



Lagern mit System!

PALETTENREGALE

WEITSPANNREGALE

STECKREGALE

REIFENREGALE

STAHLBAUBÜHNEN



- Fachlasten bis 5.000 kg
- Feldlasten bis 30.000 kg
- Die Stützen werden aus hochfestem Stahl 10 Mal geformt
- 3 verschiedene Rahmentypen
- Regalträger in 10 verschiedenen Größen
- Regalträger verstellbar: im Raster von 50 mm

www.nagyregalsysteme.de

PALETTENREGALE



PALETTENREGALE SCHRAUB-STECKSYSTEM

Das NAGY-Palettenregalsystem P - ist das im Moment modernste Regalsystem auf dem internationalen Markt und erfüllt alle Voraussetzungen für Ihre optimale Lagerausstattung in Bezug auf genormte Paletten und Gitterboxen.

Die Stützen werden aus hochfestem Stahl 10 Mal geformt und zeichnen sich durch eine hohe Stabilität aus.

Oberfläche:

Rahmen pulverbeschichtet, capriblau RAL 5019 Ausfachung verzinkt.
Regalträger pulverbeschichtet, Hellrotorange RAL 2008

Technische Daten

Rahmen:	bis	30000 kg	Feldlast
Regalträge	bis	5000 kg	Fachlast
Regalträger verstellbar:	im	50 mm Raster	
Statischer Nachweis:		gemäß FEM 10.2.02	

Feldlastangabe:

Die Belastungstabelle ist ausgelegt für ein Regal mit mindestens 3 Feldern und je 3 Lagerebenen .

Unsere kompetenten Fachberater ermitteln in Zusammenarbeit mit Ihnen die optimalste Auslastung Ihres Lagerareals und erstellen Ihnen auf dieser Basis ein Konzept, welches nicht nur die heutige Situation widerspiegelt, sondern auch auf die Zukunft ausgerichtet ist.

Planungshinweis:

Grundregal

Rahmen P 80:	Traversenlänge +	160 mm
Rahmen P 100/20:	Traversenlänge +	200 mm
Rahmen P 100/25	Traversenlänge +	200 mm

Anbauregal

Rahmen P 80:	Traversenlänge +	80 mm
Rahmen P 100/20:	Traversenlänge +	100 mm
Rahmen P 100/25	Traversenlänge +	100 mm

Technische Bestimmungen:

Gemäß den berufsgenossenschaftlichen Richtlinien für Regale nach BGR 234
Betongüte: mindestens C 20/25 nach DIN 1045;
Betonstärke mindestens 200 mm

Außenrahmen müssen 500 mm höher als die letzte Lagerebene sein.

Bei Außenrahmen und Durchfahrten sind Rammschutzecken vorzusehen.

Regaldurchfahrten und Überbauten müssen eine Höhe von mindestens 2200 mm haben.

Bei freistehenden Einzelregalen sind Gitterrückwände gegen Herabfallen des Lagergutes vorzusehen.

PALETTENREGALE

Lager müssen optimal funktionieren.

Produkte müssen sicher sein und wirtschaftlich verarbeitet werden- ob es sich nun um Obstpaletten, Container mit gefährlichen Stoffen, Hängewaren oder Schachteln voller Schrauben handelt.

Das Personal muss gefahrlos und effizient im Lager arbeiten können. Mit unseren Systemen ist dies problemlos möglich.



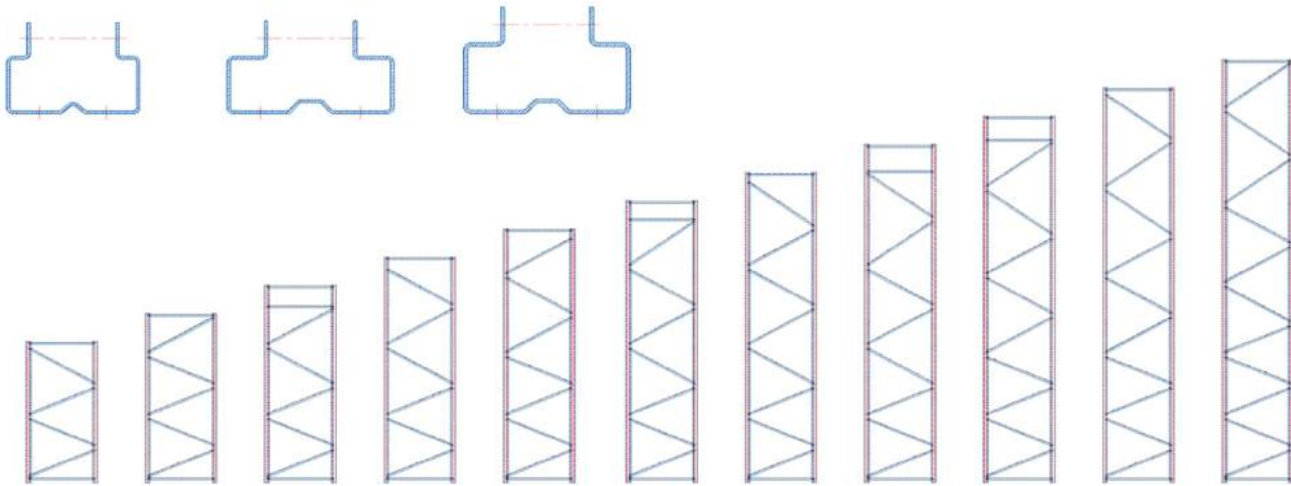
30 Jahre Erfahrung

NAGY ist seit über 30 Jahren Experte für Lagersysteme. Wir verfügen über umfangreiches Fachwissen, das wir dazu nutzen, unser Lagersystem ständig zu verbessern und das wir gerne mit Ihnen teilen.

Immer eine durchdachte Lösung

Ein gut funktionierendes Lager setzt Effizienz, Sicherheit und Benutzerfreundlichkeit voraus. Wir helfen Ihnen gerne dabei. Wir bieten Ihnen intelligente Standardprodukte an, mit denen Sie auf alle Fragen zur Lagerung eine Antwort finden. Natürlich bürgen unsere Systeme für Qualität und Sicherheit.

NAGY PALETTENREGALE P 80-100



Regalhöhen: 2000-2500-3000-3500-4000-4500-5000-5500-6000-6500-7000-7500-8000-8500-9000-9500-10000 mm

Regaltiefe: 800-1000-1100-1500 mm



Spezielle Fußplatten

Das Ständerprofil leitet die Punktlasten

über die Fußplatte in den Boden.

Durch die Abmessungen und Formgebung, die Stahlqualität und Materialstärke werden die auftretenden Druckkräfte so verteilt, dass eine optimale Flächenpressung gewährleistet wird.



Anzahl Paletten je Trägerpaar	Tragbalkenlänge	CC 090 40 15A, P90x40	CC 110 40 15A, P110x40	CC 130 40 15A, P130x40	CC 130 50 15A, P130x50	CC 150 50 15A, P150x50
	1825 mm	✓	✓			
	2300 mm	✓	✓			
	2700 mm	✓	✓	✓		
	3300 mm				✓	✓
	3600 mm				✓	✓

PALETTENREGAL Komplettangebote



PALETTENREGAL Komplettangebote als Grund- und Anbauregale

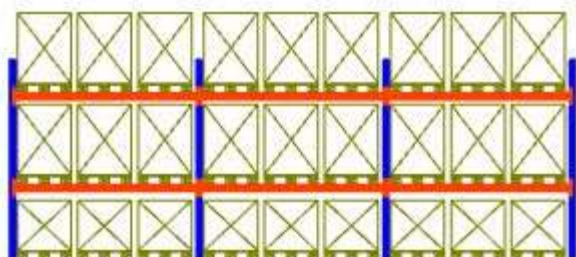
Rahmen: Pulverbeschichtet RAL 5019 capriblau

Regalträger: Pulverbeschichtet Hellrotorange RAL 2008

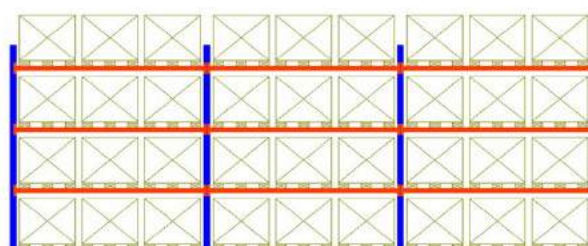
Im 50 mm Raster lassen sich die Lagerebenen umstecken

Belastung für Palettengewichte bis 1000 kg fachlast 3000 kg

mit 2 Lagerebene



mit 3 Lagerebene



PALETTENREGALE

Belastungstabelle zur Auswahl der Rahmentypen

Die Rahmentragfähigkeit (Feldlast) ist abhängig von der Fachhöhe der Lageebene

Maximal zulässige Fachlast

		Tragbalk	Tragbalk	Tragbalk	Tragbalk	Tragbalk
Tragbalk länge		90x40	110x40	130x40	130x50	130x50
		0904015A	1104015A	1304015A	305015A	1505015A
	1825mm	3350 kg	4200 kg			
	2300mm	2650 kg	3500 kg			
	2700mm	2050 kg	3050 kg	3900 kg		
	3300mm				3500 kg	5050 kg
	3600mm				3200 kg	4700 kg

Maximal zulässige Feldlast

		Tragbalk Typ	Tragbalk Typ	Tragbalk Typ	Tragbalk Typ	Tragbalk Typ
Rahmen	Max.	90x40	110x40	130x40	130x50	130x50
Typ	Fachhöhe	0904015A	1104015A	1304015A	305015A	1505015A
P100/20	1500 mm	10800 kg	12250 kg	13200 kg	12250 kg	12300 kg
P100/20	1750 mm	9750 kg	11400 kg	12300 kg	11750 kg	11900 kg
P100/20	2000 mm	8500 kg	10200 kg	11600 kg	10800 kg	11100 kg
P100/20	2250 mm	7600 kg	9000 kg	10600 kg	10000 kg	10250 kg
P100/25	1500 mm	13300 kg	16500 kg	19000 kg	18000 kg	18600 kg
P100/25	1750 mm	11700 kg	14500 kg	17250 kg	16500 kg	17700 kg
P100/25	2000 mm	10000 kg	12750 kg	15500 kg	14750 kg	16500 kg
P100/25	2250 mm	8250 kg	11200 kg	14200 kg	13500 kg	15000 kg

Mindestanforderung für die Gültigkeit der Tabellen: Mindestens zwei Tragbalkenebenen in einem Feld und mindestens fünf Felder in einer Reihe.

Alle Belastungsangaben gelten bei gleichmäßiger Lastverteilung und symmetrischer Einlagerung.

Reduktionsfaktors für die Anzahl Felder in einer Reihe

Anzahl Felder	Reduktionsfaktor
1 Feld	0,7
2 Feld	0,72
3 Feld	0,84
4 Feld	0,91
5 Feld	1,0

Normen Serie

DIN EN 15512

DIN EN 15620

DIN EN 15635

BGR 234

„Ortsfeste Regalsysteme aus Stahl“:

Verstellbare Palettenregale - Grenzabweichungen, Verformungen und Freiräume

Leitlinien für die Spezifikation

Anwendung und Wartung von Lagereinrichtungen

Richtlinien für Lagereinrichtungen und -geräte

PALETTENREGAL Komplettangebote Palettengewichte bis 1000 kg

Komplettangebot. L 5700 T 1100 mm 2 Feld a 2700 mm

Lagerebene 2 Stück		
Höhe mm	Best. Nr.-	preis
3000	57302	791,61 €
3500	57352	846,61 €
4000	57402	886,79 €
5000	37502	1.005,21 €

Anzahl Lagerebene 3		
Höhe mm	Best. Nr.-	preis
3000	57303	969,81 €
3500	57353	1.024,81 €
4000	57403	1.064,99 €
5000	37503	1.183,41 €

Komplettangebot. L 8500 T 1100 mm 3 Feld a 2700 mm

Anzahl Lagerebene 2		
Höhe mm	Best. Nr.-	preis
3000	85302	1.114,88 €
3500	85352	1.188,22 €
4000	85402	1.241,78 €
5000	85502	1.399,68 €

Anzahl Lagerebene 3		
Höhe mm	Best. Nr.-	preis
3000	85303	1.382,18 €
3500	85353	1.455,52 €
4000	85403	1.509,08 €
5000	85503	1.666,98 €

Komplettangebot. L 11300 T 1100 mm 4 Feld a 2700 mm

Anzahl Lagerebene 2		
Höhe mm	Best. Nr.-	preis
3000	11302	1.438,16 €
3500	11352	1.529,82 €
4000	11402	1.596,78 €
5000	11502	1.794,15 €

Anzahl Lagerebene 3		
Höhe mm	Best. Nr.-	preis
3000	11303	1.794,56 €
3500	11353	1.886,22 €
4000	11403	1.953,18 €
5000	11503	2.150,55 €

Komplettangebot. L 14100 T 1100 mm 5 Feld a 2700 mm

Anzahl Lagerebene 2		
Höhe mm	Best. Nr.-	preis
3000	14302	1.761,43 €
3500	14352	1.871,42 €
4000	14402	1.951,78 €
5000	14502	2.188,62 €

Anzahl Lagerebene 3		
Höhe mm	Best. Nr.-	preis
3000	14303	2.206,93 €
3500	14353	2.316,92 €
4000	14403	2.397,28 €
5000	14503	2.634,12 €

Komplettangebot. L 16900 T 1100 mm 6 Feld a 2700 mm

Anzahl Lagerebene 2		
Höhe mm	Best. Nr.-	preis
3000	16302	2.084,70 €
3500	16352	2.213,03 €
4000	16402	2.306,77 €
5000	16502	2.583,09 €

Anzahl Lagerebene 3		
Höhe mm	Best. Nr.-	preis
3000	14303	2.619,30 €
3500	14353	2.747,63 €
4000	14403	2.841,37 €
5000	14503	3.117,69 €

Komplettangebot. Anbauregal

1800 mm	Anzahl Lagerebene 2	
Höhe mm	Best. Nr.-	preis
3000	16302	270,57 €
3500	16352	341,60 €
4000	16402	302,29 €
5000	16502	341,77 €

Komplettangebot. Anbauregal

2700 mm	Anzahl Lagerebene 2	
Höhe mm	Best. Nr.-	preis
3000	14303	412,37 €
3500	14353	430,70 €
4000	14403	444,10 €
5000	14503	483,57 €

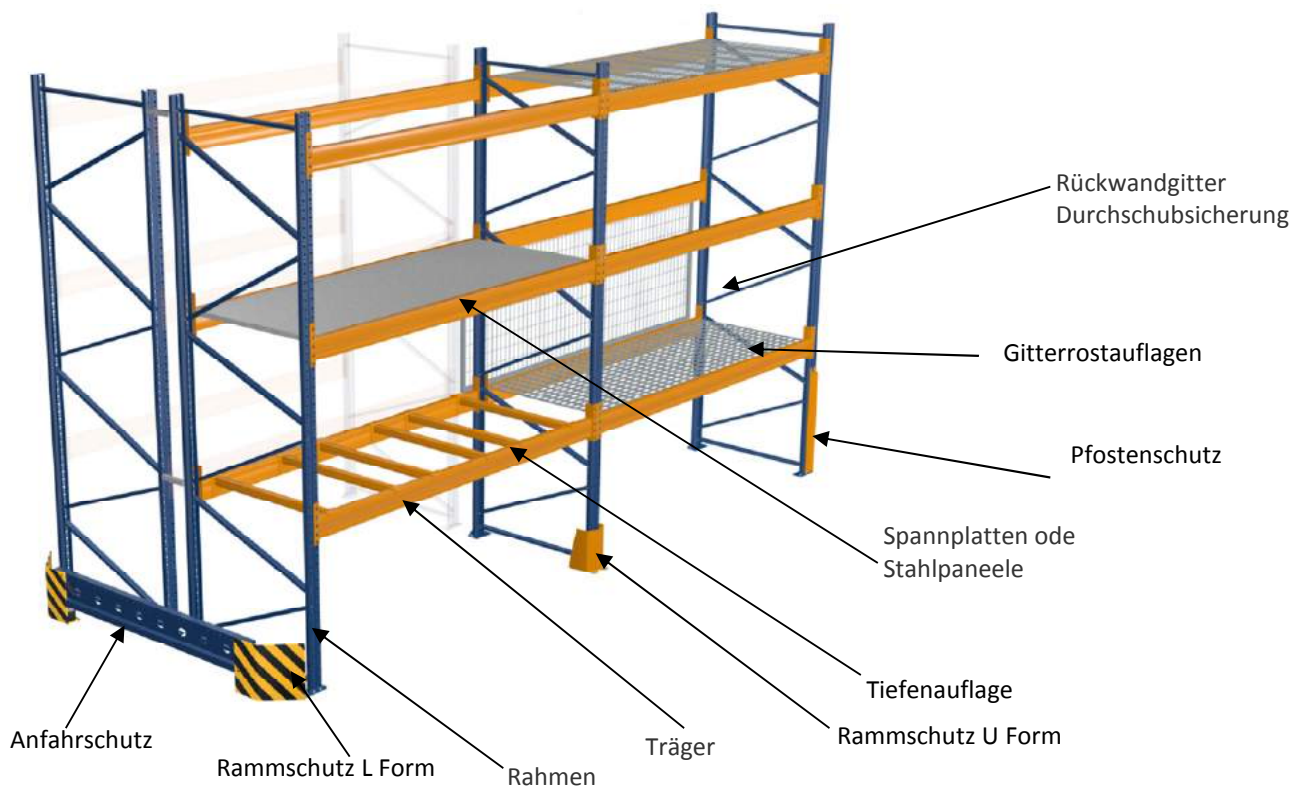
Komplettangebot. Anbauregal

1800 mm	Anzahl Lagerebene 3	
Höhe mm	Best. Nr.-	preis
3000	16302	270,57 €
3500	16352	341,60 €
4000	16402	302,29 €
5000	16502	341,77 €

Komplettangebot. Anbauregal

2700 mm	Anzahl Lagerebene 3	
Höhe mm	Best. Nr.-	preis
3000	14303	412,37 €
3500	14353	430,70 €
4000	14403	444,10 €
5000	14503	483,57 €

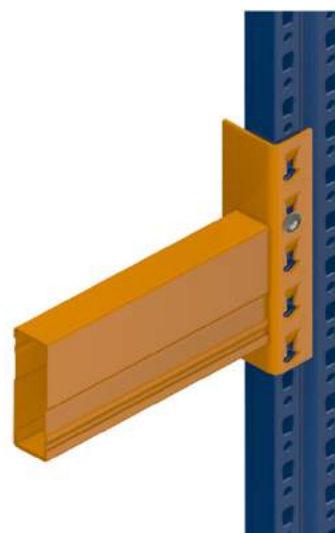
PALETTENREGALE



Rahmen Typ	Rahmen Tiefe 1100 mm			Rahmen Typ	Rahmen Tiefe 1100 mm		
	Höhe mm	Best. Nr.-	preis		Höhe mm	Best. Nr.-	preis
P100/20	2500	50315	117,38 €				
P100/20	3000	50316	134,33 €				
P100/20	3500	50317	151,55 €				
P100/20	4000	50318	163,70 €				
P100/20	4500	50319	181,85 €				
P100/20	5000	50320	200,25 €				
P100/20	5500	50321	213,28 €	P100/25	5500	50330	258,88 €
P100/20	6000	50322	231,40 €	P100/25	6000	50331	280,23 €
P100/20	6500	50323	249,58 €	P100/25	6500	50332	301,70 €
P100/20	7000	50324	262,93 €	P100/25	7000	50333	318,45 €
P100/20	7500	50325	281,05 €	P100/25	7500	50334	339,85 €

Palettenregalträger RAL 2008

Träger Typ	Tragbalken länge	Tragkraft je Paar	Best. Nr.-	preis
90x40	1825 mm	3350	50335	37,18 €
90x40	2300 mm	2650	50336	43,58 €
90x40	2700 mm	2050	50337	49,06 €
110x40	1825 mm	4200	50338	39,74 €
110x40	2300 mm	3500	50339	46,85 €
110x40	2700 mm	3050	50340	52,80 €
130x40	2700 mm	3900	50341	59,74 €
130x50	3300 mm	3500	50342	74,91 €
130x50	3600 mm	3200	50343	80,22 €
150x50	3300 mm	5050	50344	89,82 €
150x50	3600 mm	4700	50345	96,10 €



ZUBEHÖR FÜR PALETTENREGALE



Durchschubsicherung

Gegen Durchschieben der Paletten.

Zur rückseitigen Einhängung.

Fachbreite mm	Best.- Nr.-	Stück
1825	N651825	
2300	N652300	
2700	N652700	
3600	N653600	



Distanzhalter für Doppelregal

Länge mm	Best.- Nr.-	Stück
200	N600201	6,52 €
300	N600301	7,24 €
400	N600401	8,16 €

ZUBEHÖR FÜR PALETTENREGALE



Rammschutz L Form

L-Form für 2-seitigen Schutz
incl. 4 Bodenanker

Höhe mm	Best.- Nr.-	Stück
400	600840	



Rammschutz U Form

U-Form für 3-seitigen Schutz
incl. 4 Bodenanker

Höhe mm	Best.- Nr.-	Stück
400	N 600841	65,00 €



Anfahrerschutz

zum Schutz der Regalstirnseiten
incl. 8 Bodenanker

		Best.- Nr.-	Stück
Für Regaltiefe	1100 mm	N691100	193,94 €
Für Regaltiefe 2 x	1100 mm	N692400	256,67 €



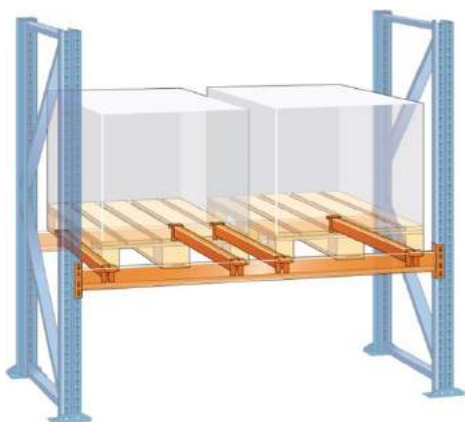
Pfostenschutz

Wird direkt auf die Regalstütze geschraubt,
als zusätzlicher Schutz.

Somit wird eine Deformation der Regalstütze
weitgehend verhindert.

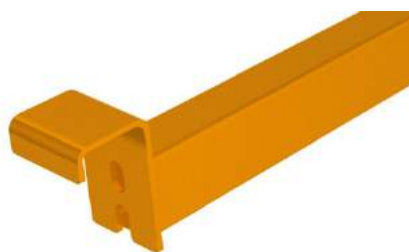
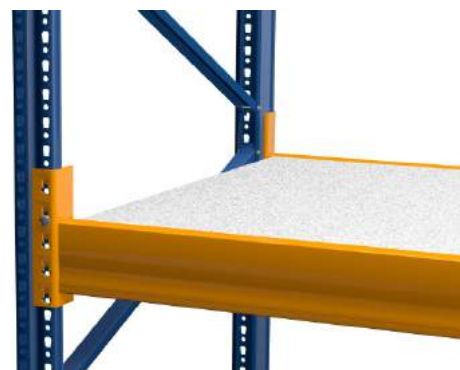
Höhe mm	Best.- Nr.-	Stück
P-100-1000	N600843	30,65 €

ZUBEHÖR FÜR PALETTENREGALE



Tiefenauflage

für Trägerstärke	für Rahmentiefe mm	Tragkraft Je auflageg	Best.- Nr.-	Stück
40 mm	1100	450kg/Stück	1029851	20,35 €
50 mm	1100	450kg/Stück	1029853	20,80 €



Tiefenauflagen versenkt

für Trägerstärke	für Rahmentiefe mm	Tragkraft Je auflageg	Best.- Nr.-	Stück
40 mm	1100	450kg/Stück	1029851	20,35 €
50 mm	1100	450kg/Stück	1029853	20,80 €



Tiefenauflage

Zur Unterstützung bei Quereinlagerung vo
Pro Platz werden 2 Tiefenstege benötigt.

für Trägerstärke	Rahmentiefe	Tragkraft	Best.- Nr.-	Stück
40 mm	1100 mm	400 kg / Paar	N600014	22,72 €
50 mm	1100 mm	400 kg / Paar	N600015	22,72 €

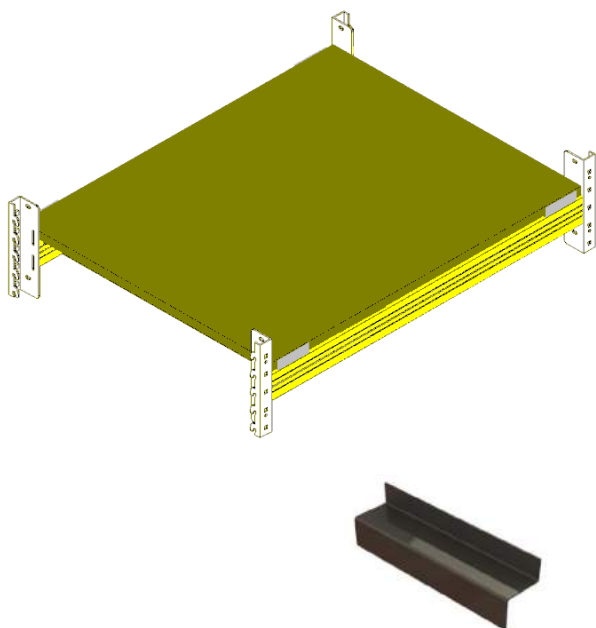
Tiefenauflage für Gitterboxen

Zur Aufnahmen von Gitterboxen und Behältern.
Pro Platz werden 2 Tiefenstege benötigt.

für Trägerstärke	Rahmentiefe	Tragkraft	Best.- Nr.-	Stück
40 mm	1100 mm	400 kg / Paar	610040	22,72 €
50 mm	1100 mm	400 kg / Paar	610050	22,72 €



ZUBEHÖR FÜR PALETTENREGALE



Spanplattenauflagen 38 mm stark

Fachbreite mm	Rahmen Tiefe mm	Fachlast max . Kg	Best.- Nr.-	
1805	1088	630	N631811	84,86 €
2680	1088	930	N632711	116,71 €
3580	1088	1250	N633611	148,55 €

Z-Blech

für Trägerstärke			Stück	
40 mm			N611154	1,35
50 mm			N645121	1,35

Stahlpaneele

Breite, 224 mm Höhe 30 mm, Paneelstärke 1,5 mm

Fachbreite mm	Rahmen Tiefe mm	Fachlast max . Kg	Best.- Nr.-	
1800	1100	2250	671811	159,19 €
2700	1100	3000	672711	238,79 €
3600	1100	4000	673611	318,38 €

Gitterrostauflagen Maschenweite 33x66

Modulbreiten: 880 mm in feuerverzinkt

Fachbreite mm	Rahmen Tiefe mm	Fachlast max . Kg	Best.- Nr.-	
1800	1100	2000	691811	157,63 €
2700	1100	3000	692711	236,45 €
3600	1100	4000	693611	315,26 €



**REGALSYSTEME
LAGERTECHNIK**

NAGY Produktions GmbH

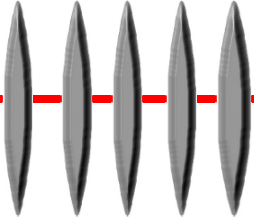
Justus-v.-Liebig-Straße 6 • 63110 Rodgau-Jügesheim

Telefon (0 6106) 166 00 +144 36 • Telefax (0 6106) 9167

E-mail: info@nagyregalsysteme.de

Internet: www.nagyregalsysteme.de

www.nagyshop.de



REGALSYSTEME

LAGERTECHNIK

Sie bestellen zentral, per Brief oder Fax

_____ Name des Bestellers

_____ Abteilung

_____ Tel. Durchwahl

_____ Ort

_____ Datum der Bestellung

Bestell-Nr.	Stück	Farbe	Maße	€/Stück

Unsere Angebote sind freibleibend und unverbindlich. Preise und Farben der Produkte können ohne Vorankündigung geändert werden.

Die Bestellung gilt für die Artikel (alle Artikel ohne Dekoration) der derzeit gültigen Verkaufs-, Liefer- und Zahlungsbedingungen.

Lieferungen erfolgen grundsätzlich ab Werk und ohne Montage. Alle Preise zzgl. MwSt.

**Fordern Sie unsere
Unterlagen an:**

STAHLBÜHNEN

Stahlkonstruktionen mit Belastungen von 250 kg bis 1000 kg pro qm, genau eingepasst in vorhandene Bauten

ARCHIVEINRICHTUNGEN

Archivschränke
Archivregale – geschraubt/gesteckt
Gleitregale mit Hand- und Elektroantrieb
Zeichenschränke

PALETTENREGALE

Hochregale
Einfahrregale
Durchlaufregale
Mobile Schwerlastregale
Kragarmregale

FACHBODENREGALE

Steck- und Schraubregalsysteme
Mehrgeschossige Regalanlagen
Weitspannregale
Durchlaufregale

ZUBEHÖR

Regal- und Stapelkästen
Transport- und Hubwagen
Werkbänke- und Tische
Werkzeug- und Schubladenschränke
Leitern

SERVICE

Planung und Beratung
De- und Remontagen,
auch von Fremdanlagen
Regalinspektionen